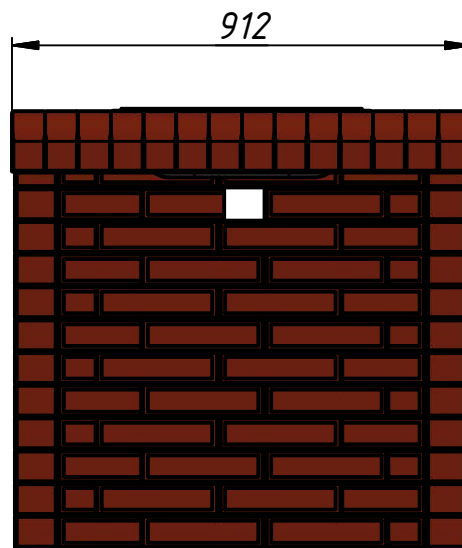
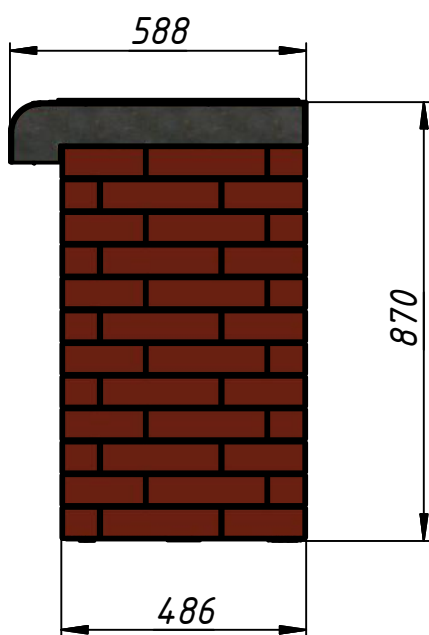
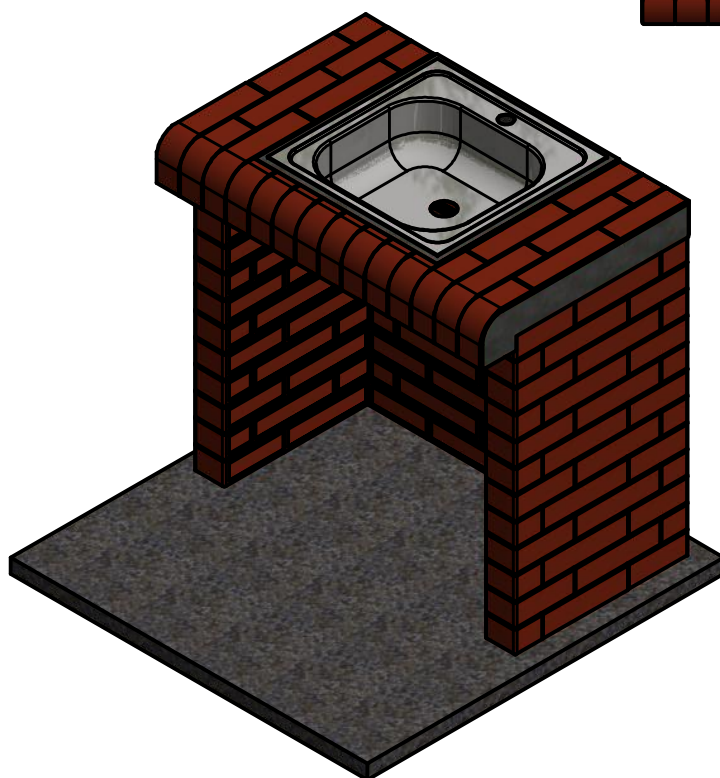
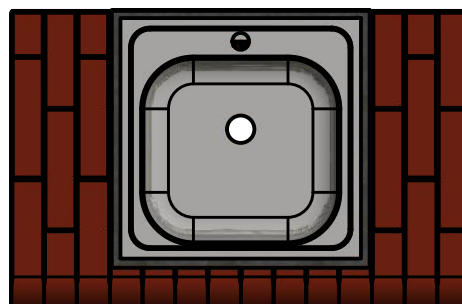


Лист 1 из 14
Модуль Мойка (сборка)
Код : УК-МК



Вес (ориентировочно) 225 кг.

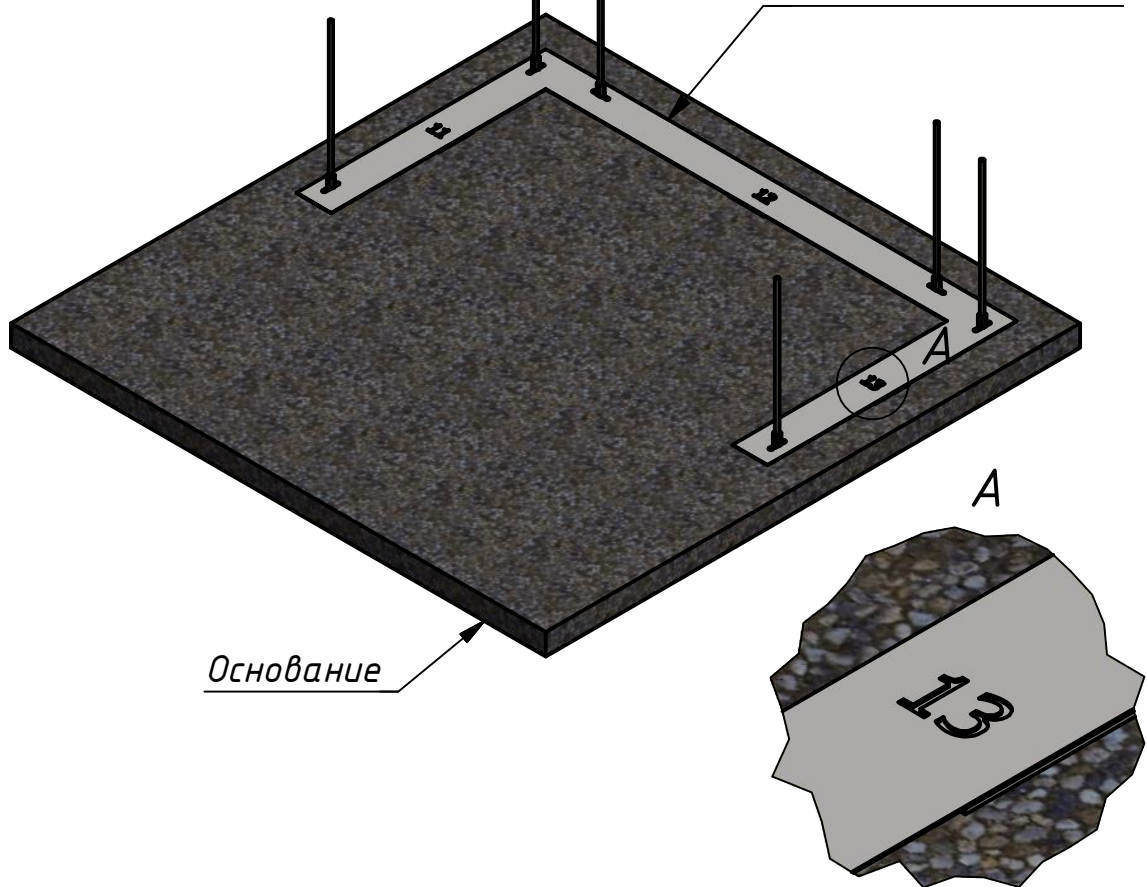


Комплектация – см. лист 10.

Лист 2 из 14
Модуль Мойка (сборка)
Код : УК-МК

7. Шпилька М6х260 – 6 шт.

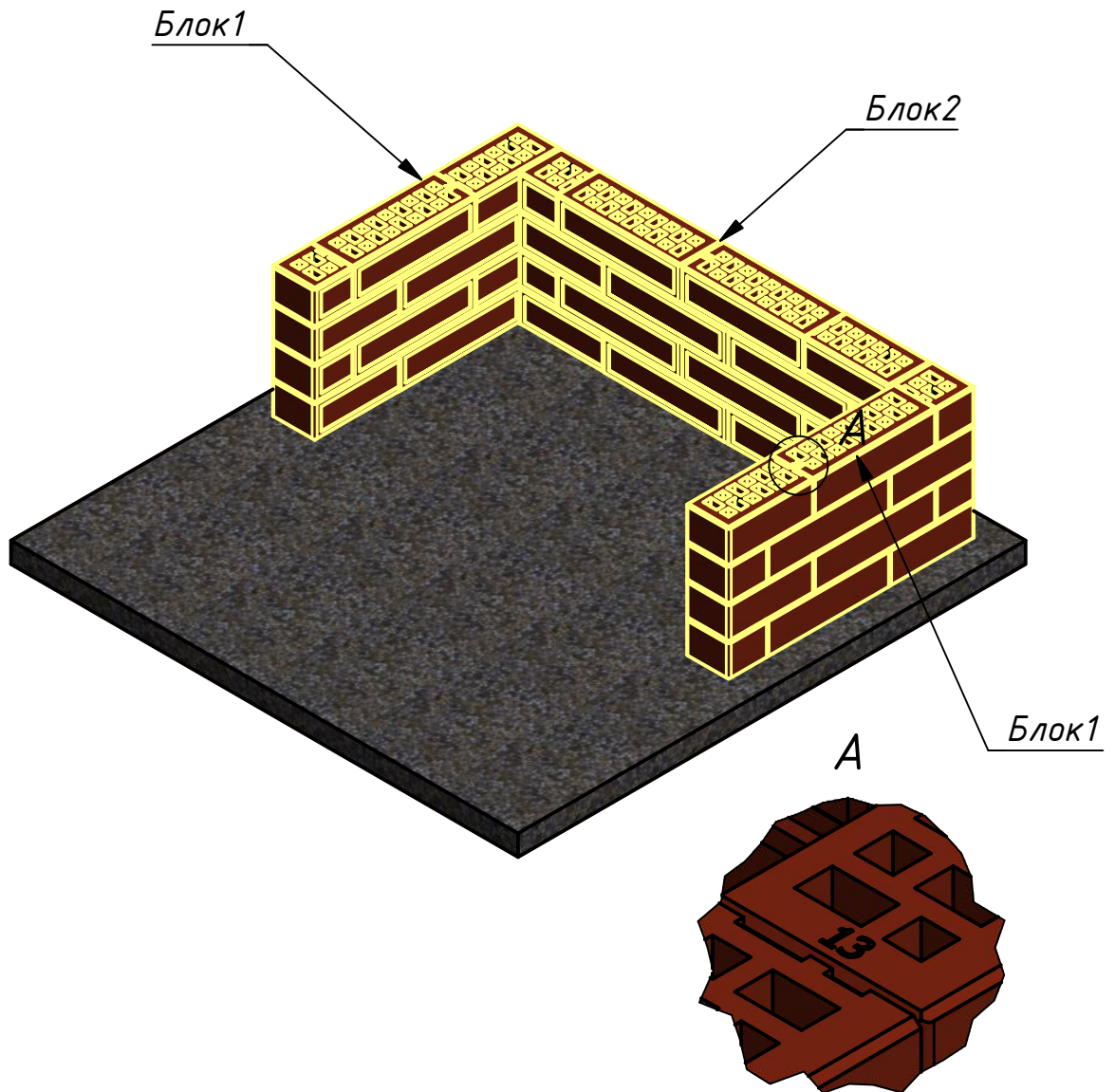
3. Пластина 1 – 1 шт.



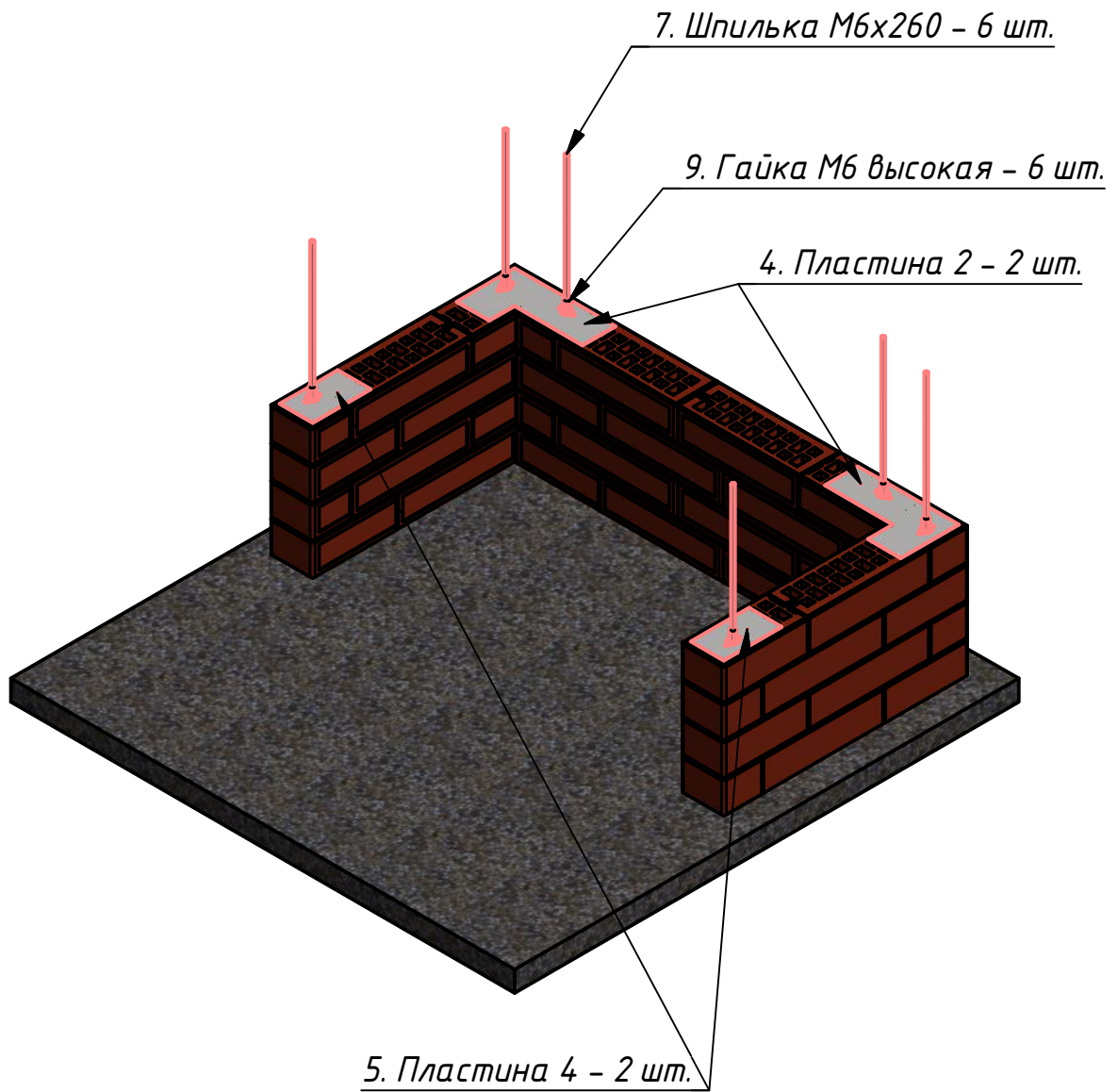
Основание

Сборку модуля начинаем на подготовленном основании. Блоки надеваем на шпильки, склеивая между собой герметиком и скрепляя гайками через пластины. Блоки дополнительно пронумерованы по месту расположения – слева направо по часовой стрелке. Первая цифра – номер ряда, вторая – номер блока в ряду. Например 13 – третий блок первого ряда.

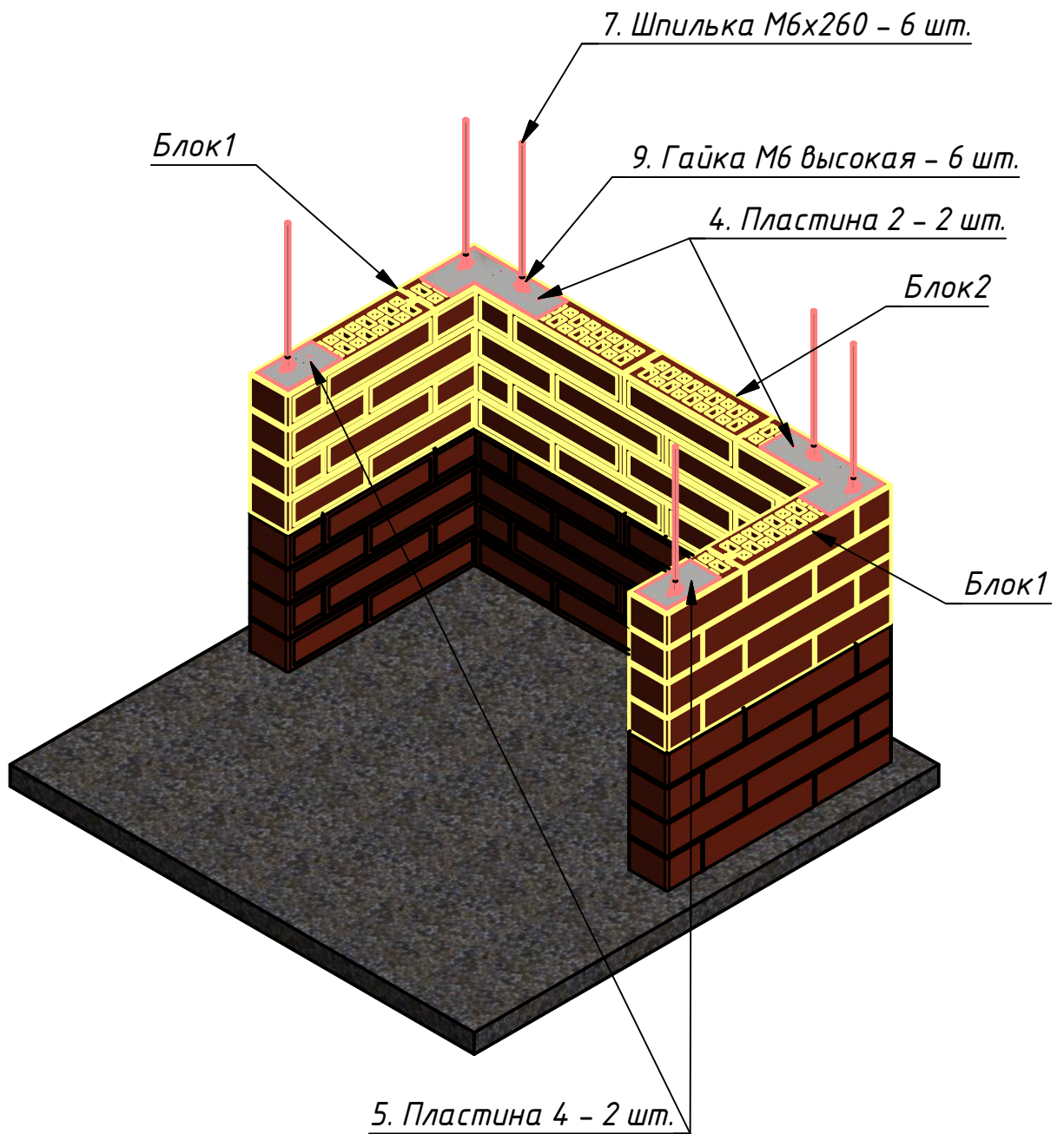
Лист 3 из 14
Модуль Мойка (сборка)
Код : УК-МК



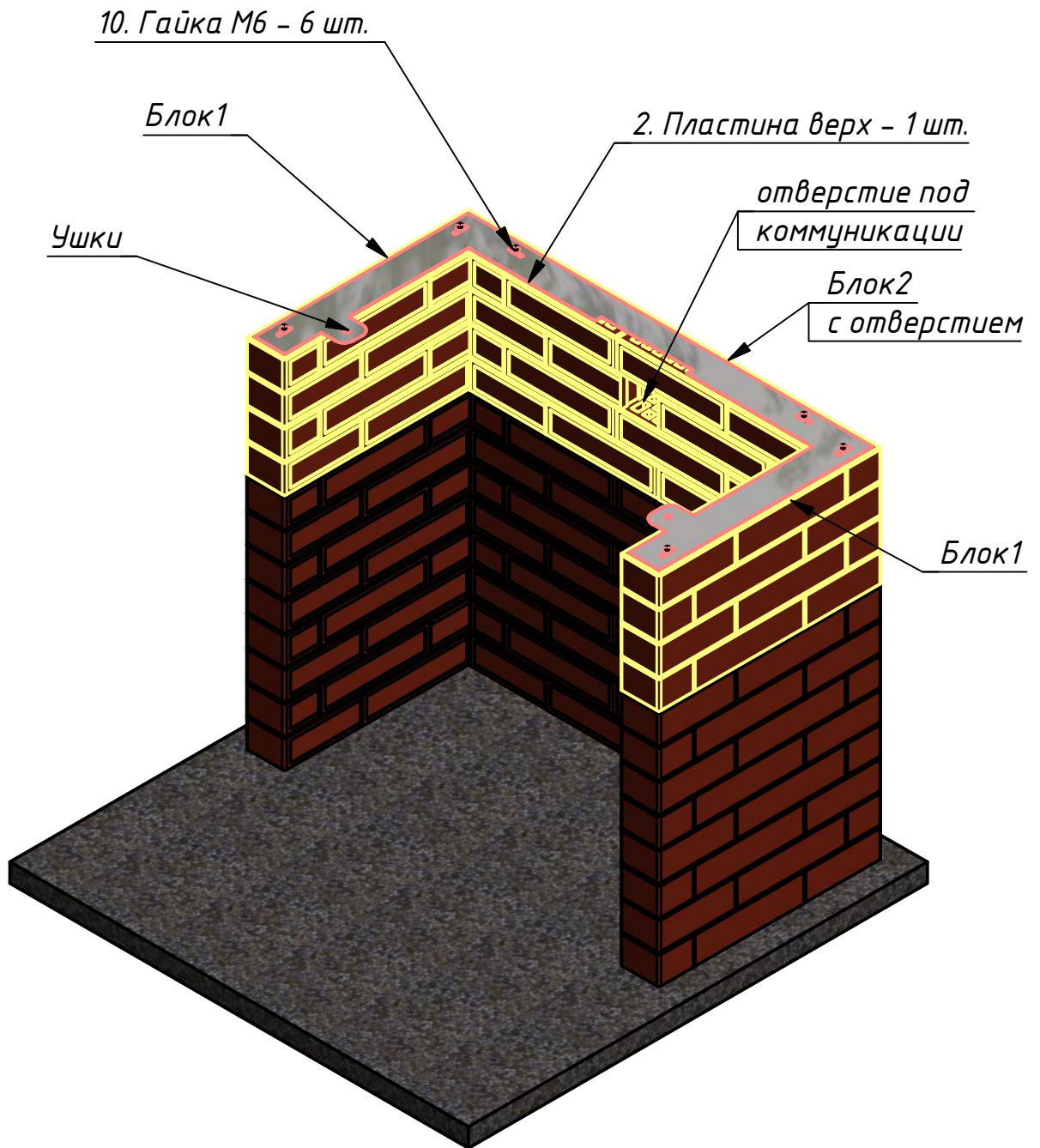
Лист 4 из 14
Модуль Мойка (сборка)
Код : УК-МК



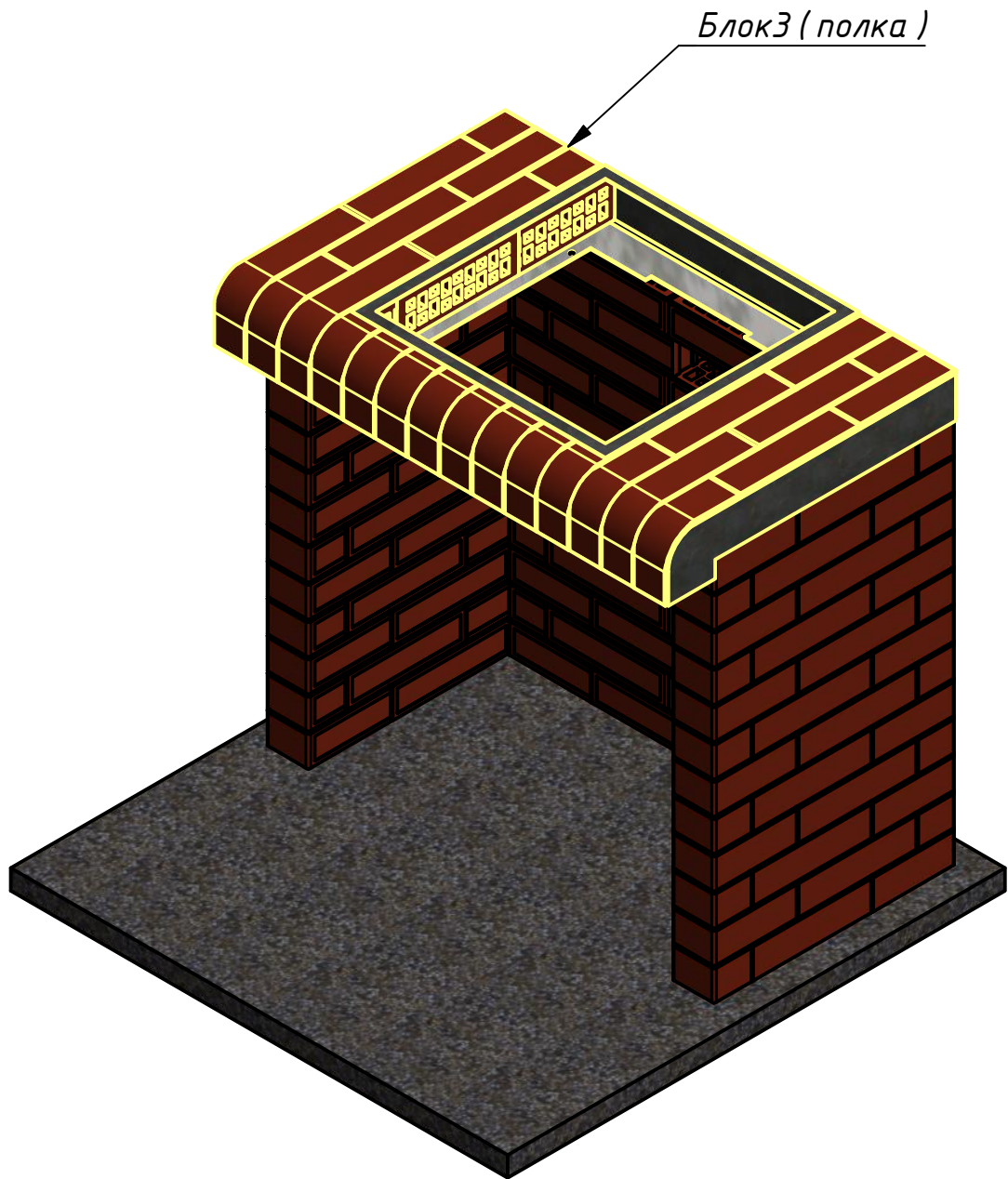
Лист 5 из 14
Модуль Мойка (сборка)
Код : УК-МК



Лист 6 из 14
Модуль Мойка (сборка)
Код : УК-МК

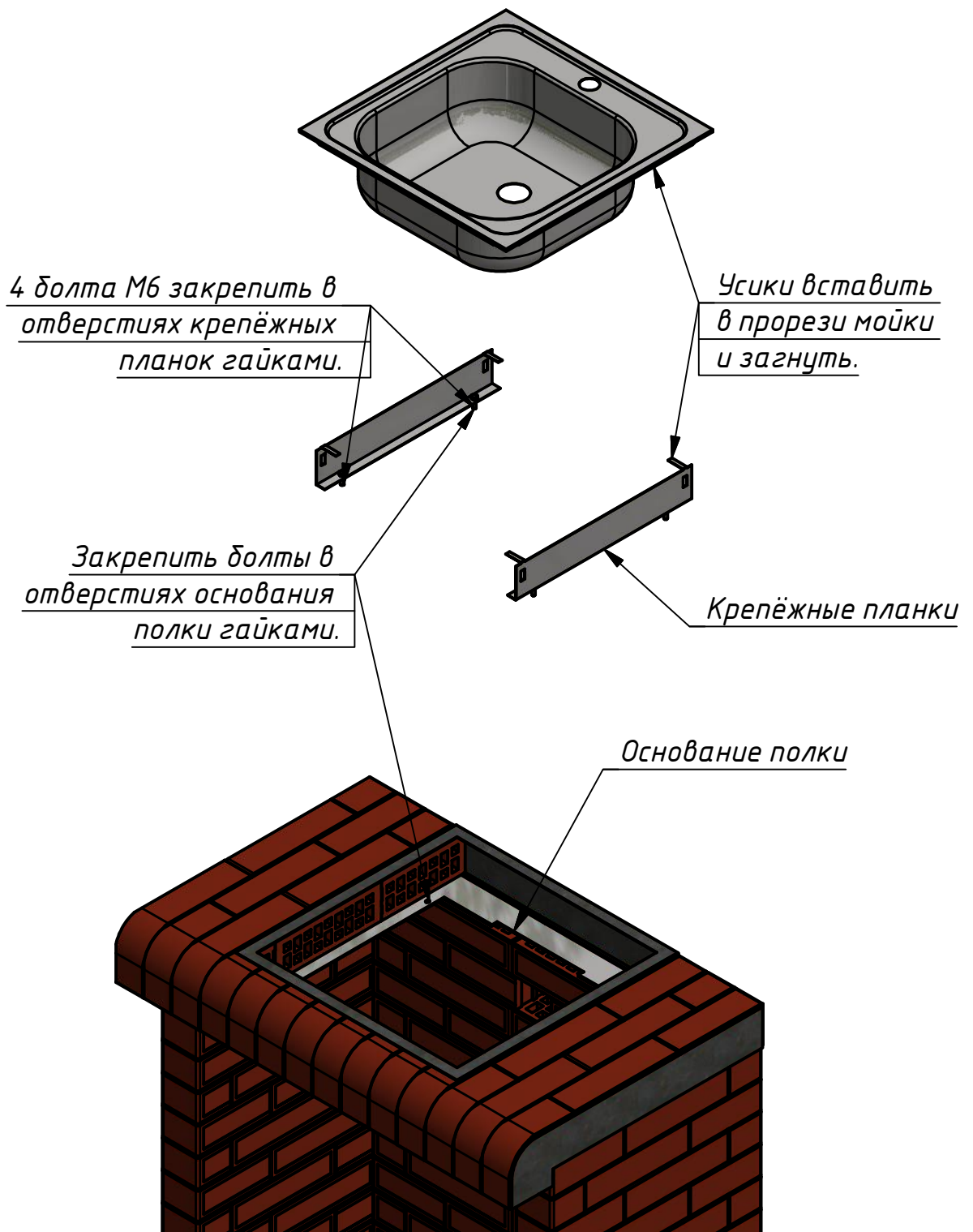


Лист 7 из 14
Модуль Мойка (сборка)
Код : УК-МК

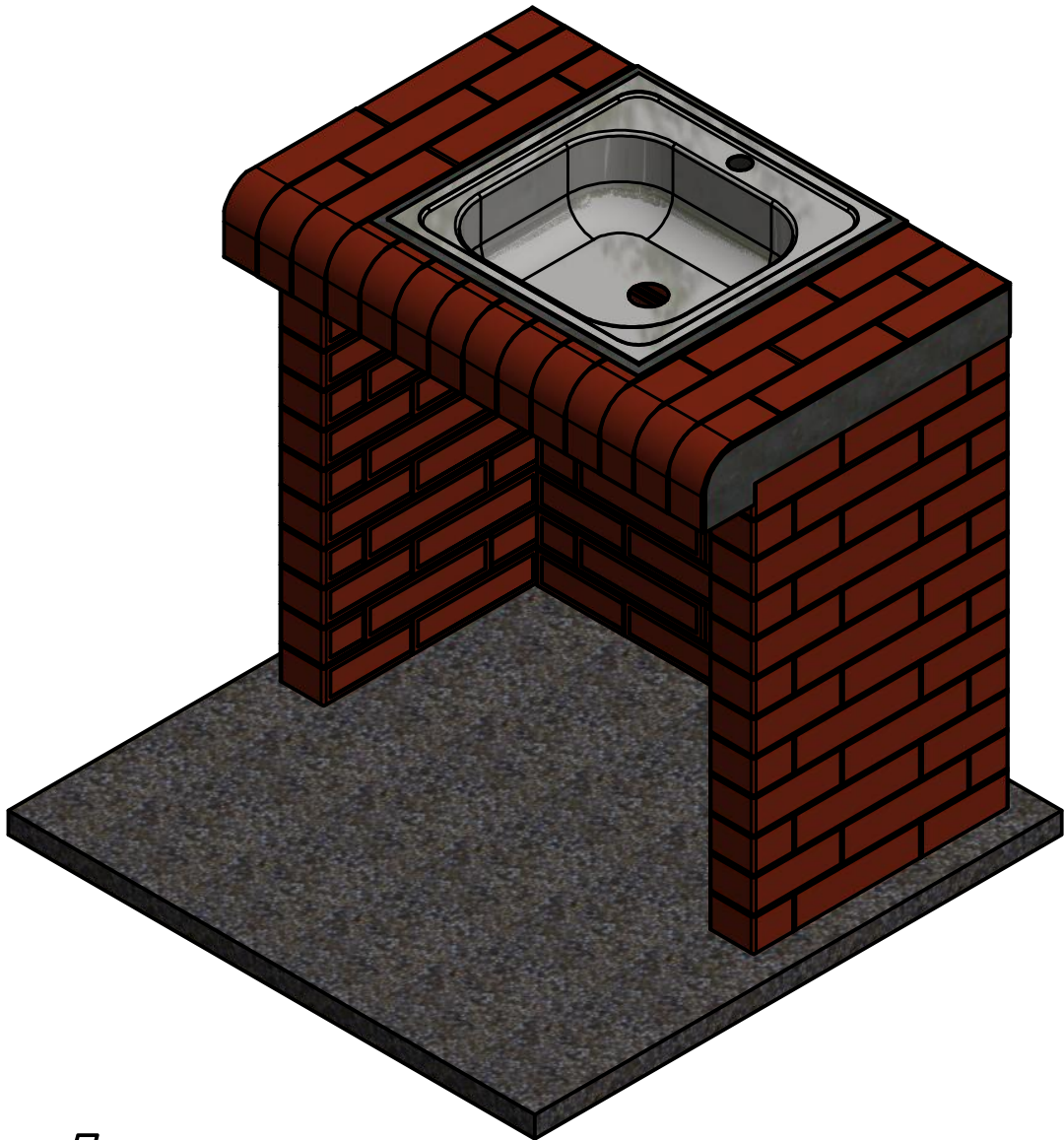


Блок3 закрепляем снизу гайками М6 к ушкам верхней пластины.

Лист 8 из 14
Модуль Мойка (сборка)
Код : УК-МК



Лист 9 из 14
Модуль Мойка (сборка)
Код : УК-МК



Примечания:

1. При окончательной установке кирпичные блоки (и пластины перевязки) склеивать точечно термостойким герметиком. На каждый блок или пластину достаточно несколько точек. При необходимости разборки места склейки можно будет прорезать обойным ножом с тонким лезвием сквозь шов.

2. После установки изделий необходимо обеспечить защиту поверхности кирпичей от атмосферных воздействий с помощью защитных покрытий (лак, пропитка и т. п.).

3. Установку производить на ровную, твёрдую, горизонтальную поверхность.

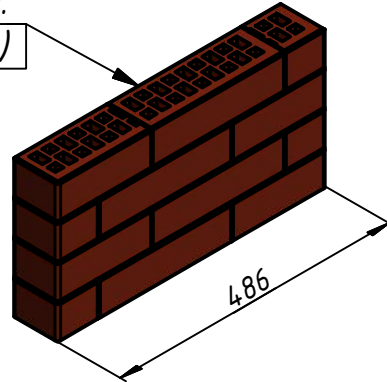
Лист 10 из 14
Модуль Мойка (сборка)
Код : УК-МК

Комплектовочный лист:

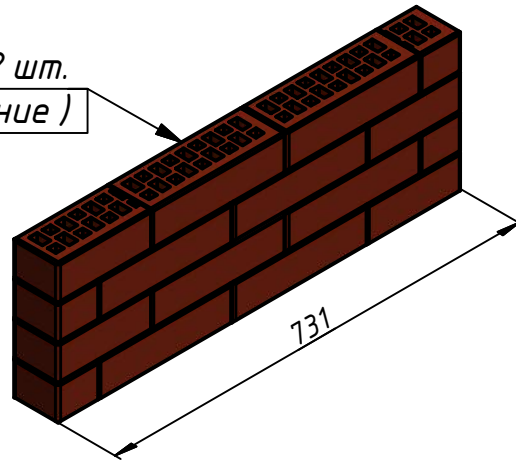
- 1. Комплект кирпичных блоков – 10 шт.*
- 2. Пластина верх – 1 шт.*
- 3. Пластина 1 – 1 шт.*
- 4. Пластина 2 – 4 шт.*
- 5. Пластина 4 – 4 шт.*
- 6. Герметик термо – 1 шт.*
- 7. Шпилька М6х260 – 18 шт. (по 2 на каждый блок, кроме полки)*
- 8. Болт М6 потай – 6 шт. (все на нижней пластине)*
- 9. Гайка М6 высокая – 18 шт. (по 1 на каждую шпильку)*
- 10. Гайка М6 – 16 шт. (6 – на верхние шпильки, 2-
крепление полки, 8 – крепление мойки)*
- 11. Болт М6х20 – 4 шт. (4 – крепление мойки)*
- 12. Шайба М6 усил. – 24 шт. (18 – по 1 на каждую шпильку, 2-
крепление полки, 4 – крепление мойки)*
- 13. Шайба М10 усил. – 6 шт. (все на нижней пластине)*
- 14. Крепёжные планки – 2 шт.*
- 15. Мойка нерж. – 1 шт.*
- 16. Заглушка – 1 шт.*

Лист 11 из 14
Модуль Мойка (сборка)
Код : УК-МК

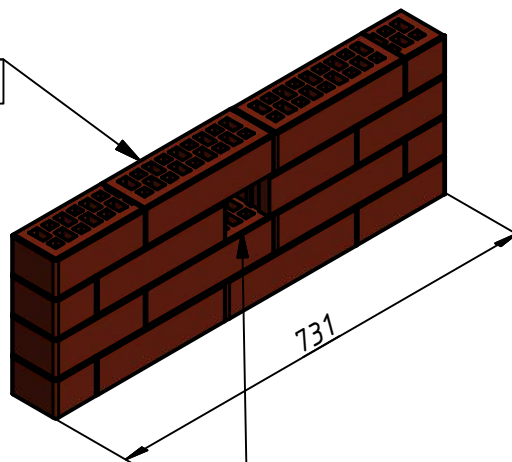
Блок1 - 6 шт.
(доковые)



Блок2 - 2 шт.
(задние)



Блок2
с отверстием - 1 шт.

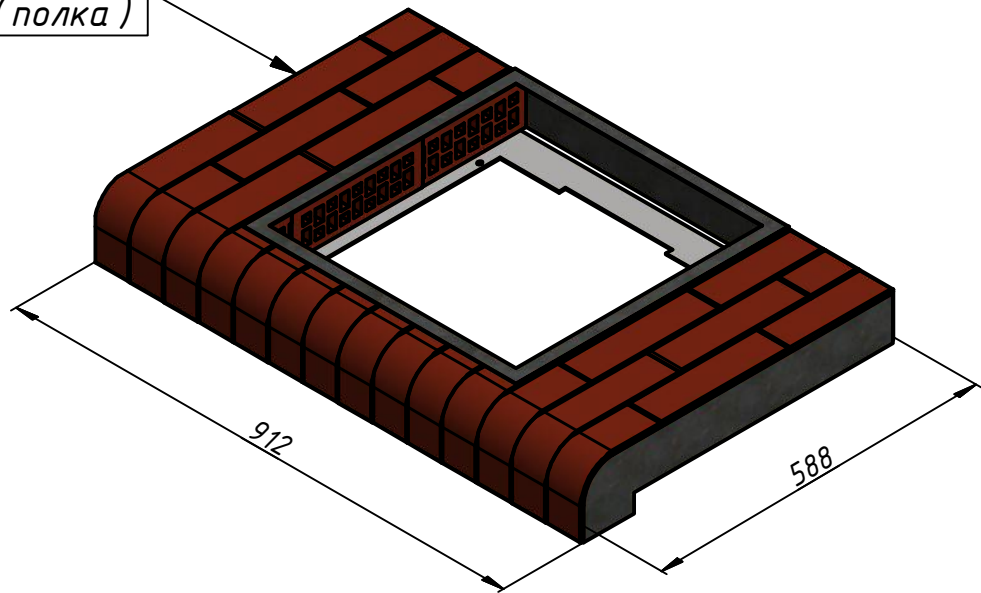


Заглушка
для отв.

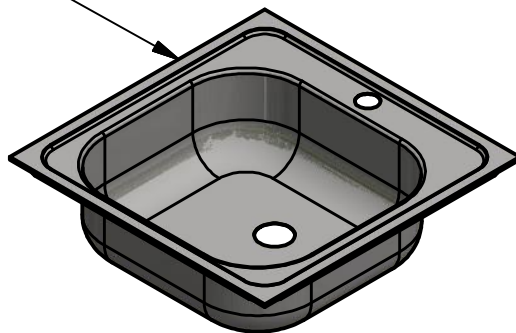


Лист 12 из 14
Модуль Мойка (сборка)
Код : УК-МК

Блок3 - 1 шт.
(полка)

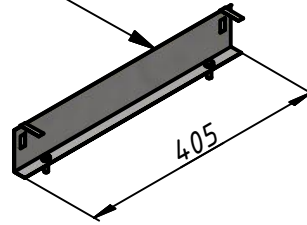


15. Мойка нерж. - 1 шт.

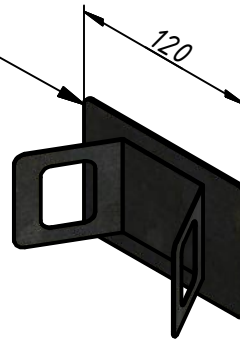


Лист 13 из 14
Модуль Мойка (сборка)
Код : УК-МК

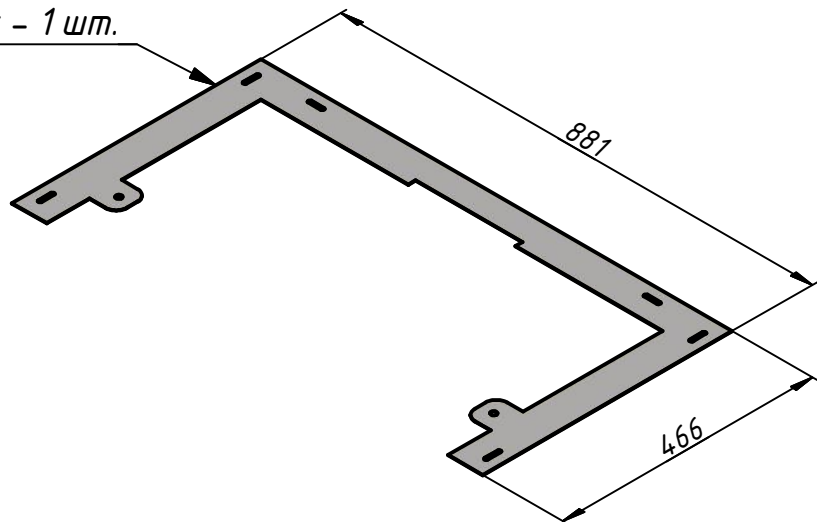
14. Крепёжная планка - 2 шт.



16. Заглушка - 1 шт.



2. Пластина верх - 1 шт.



Лист 14 из 14
Модуль Мойка (сборка)
Код : УК-МК

